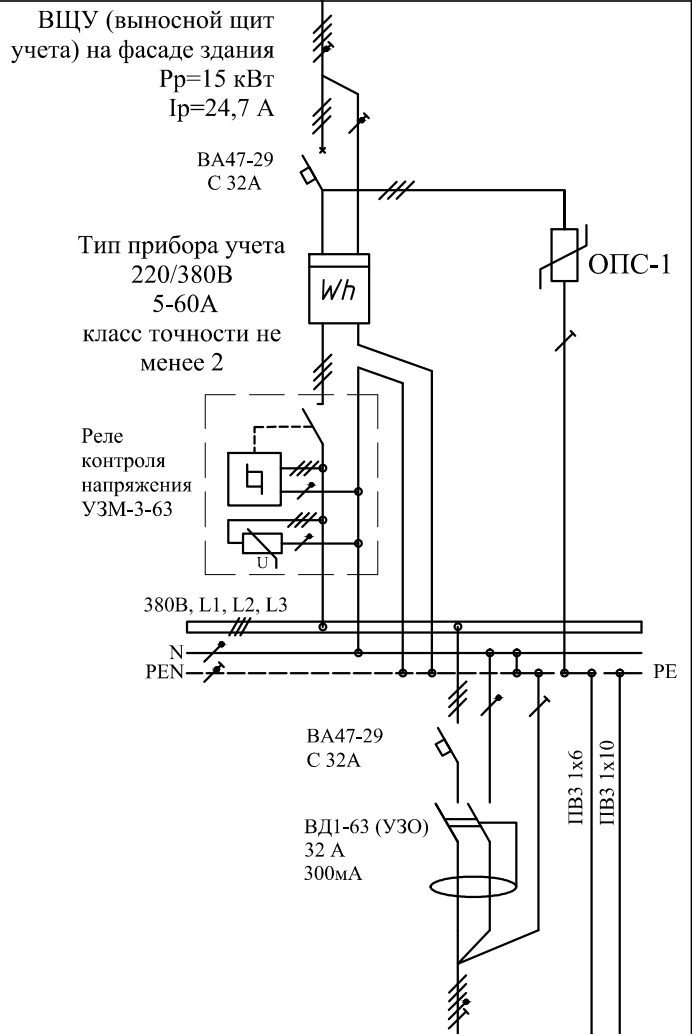


ВЛ от РУ-0,4кВ
ТП АО "ВВЭК"

Данные питающей сети

Обозначение, тип
Рном, кВт
Ином, А

Аппарат на вводе
Тип
Ином, А
расцепитель, А



Согласовано:

Инв. № подл.	Подп. и дата	Взам. инв. №				
	Изм.	Кол.	Лист	Индок.	Подп.	Дата
Разраб.	Иванов И.И.					

Рекомендуемая типовая схема на технологическое присоединение энергопринимающих устройств потребителей эл.энергии мощностью до 15 кВт

Наименование объекта (энергопринимающих устройств), адрес

Стадия	Лист	Листов
Р	1	5

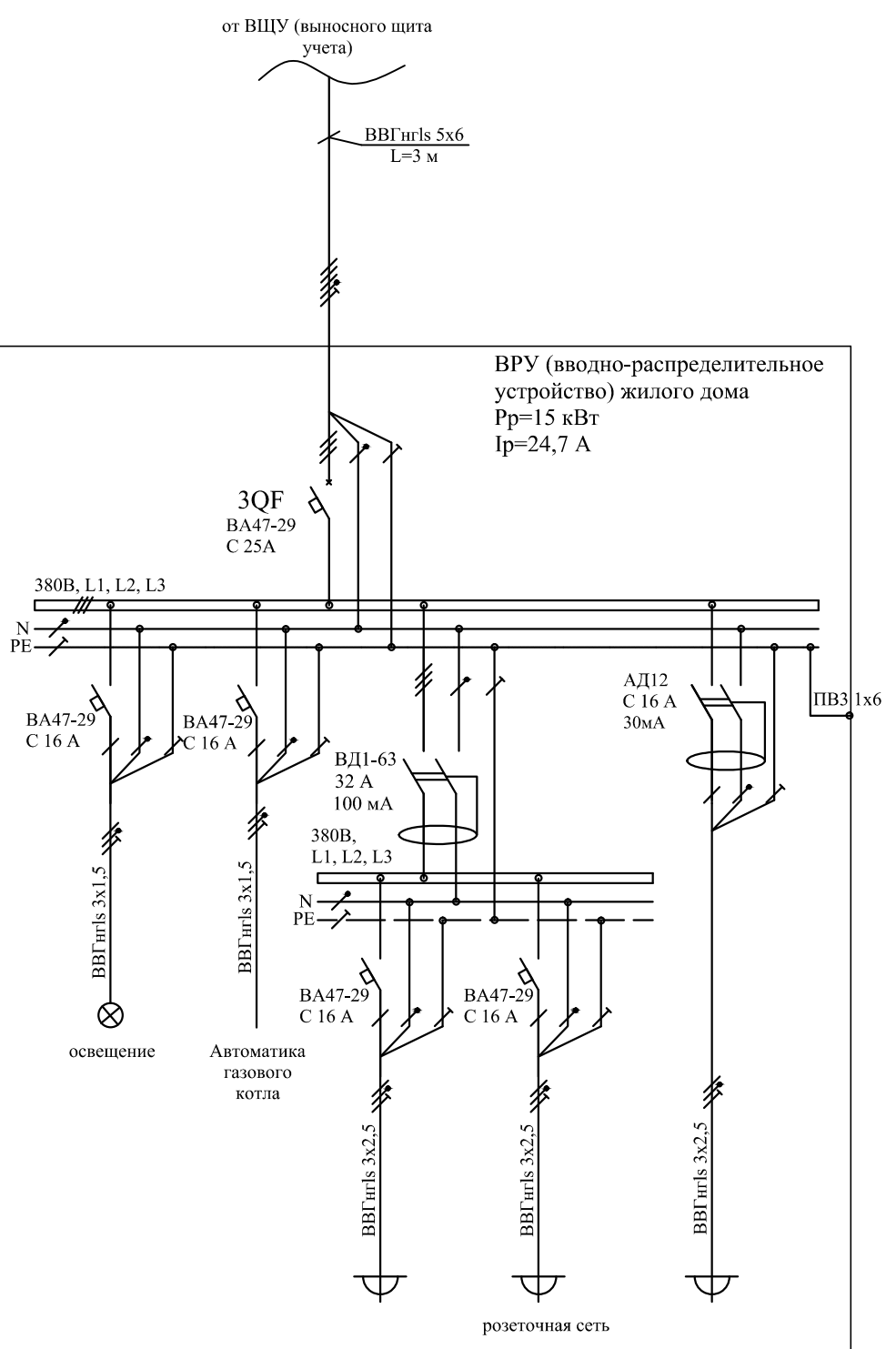
Принципиальная схема выносного щита учета ВЩУ-0,4кВ

Данные питающей сети

Обозначение, тип
Pном, кВт
Iном, А

Аппарат на вводе
Тип
Iном, А
расцепитель, А

Щит распределительный



Согласовано:

Взам. инв. №

Подп. и дата

Инв. № подл.

Изм.	Кол.	Лист	Индок.	Подп.	Дата
Разраб.		Иванов И.И.			

Рекомендуемая типовая схема на технологическое присоединение энергопринимающих устройств потребителей эл.энергии мощностью до 15 кВт

Наименование объекта (энергопринимающих устройств), адрес

Стадия	Лист	Листов
Р	2	5

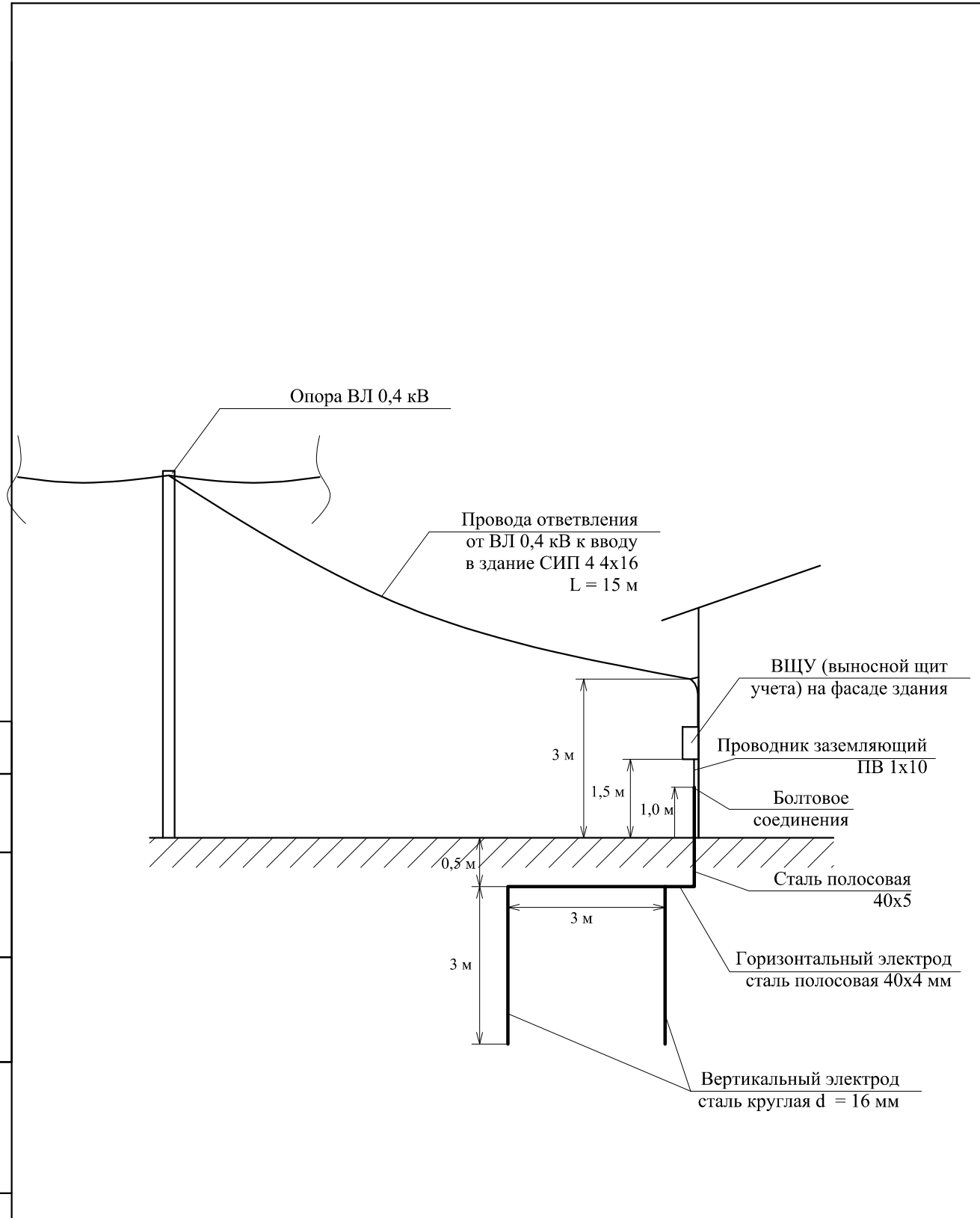
Принципиальная схема ВРУ-0,4кВ

Согласовано:

Взам. инв. №

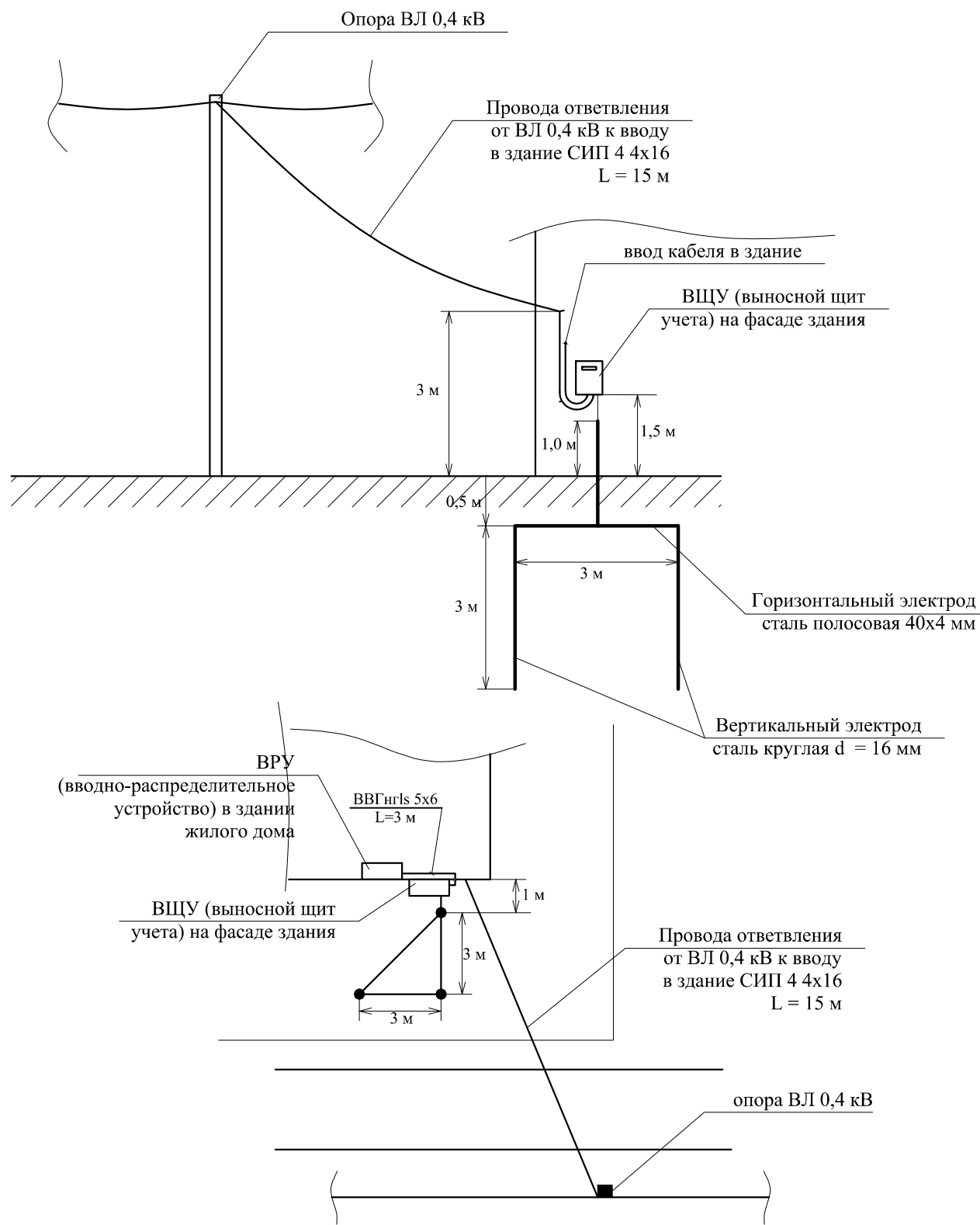
Подп. и дата

Инв. № подл.



Изм.	Кол.	Лист	Индок.	Подп.	Дата
Разраб.		Иванов И.И.			

Рекомендуемая типовая схема на технологическое присоединение энергопринимающих устройств потребителей эл.энергии мощностью до 15 кВт			
Наименование объекта (энергопринимающих устройств), адрес		Стадия	Листов
Заземляющее устройство, ввод в здание		Р	3 / 5



Согласовано:

Инв. № подл. Подп. и дата Взам. инв. №

Изм.	Кол.	Лист	Индок.	Подп.	Дата
Разраб.	Иванов И.И.				

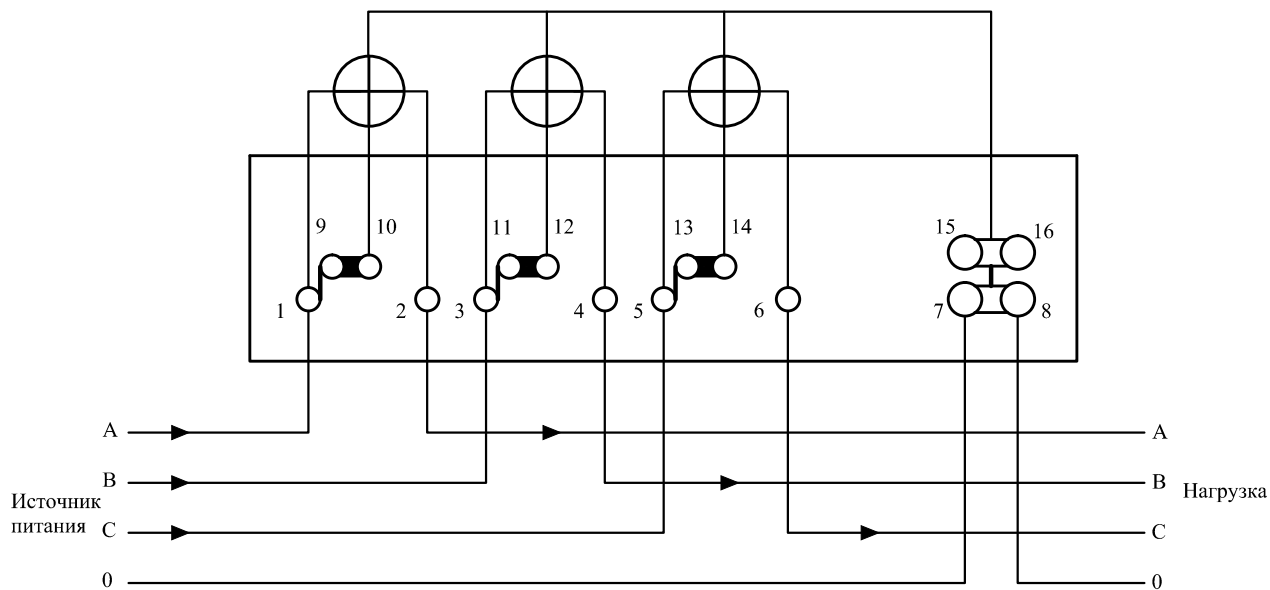
Рекомендуемая типовая схема на технологическое присоединение энергопринимающих устройств потребителей эл.энергии мощностью до 15 кВт

Наименование объекта (энергопринимающих устройств), адрес

Стадия	Лист	Листов
Р	4	5

Заземляющее устройство, ввод в здание

Согласовано:



Источник
питания

Нагрузка

Взам. инв. №

Подп. и дата

Инв. № подл.

Изм.	Кол.	Лист	Индок.	Подп.	Дата
Разраб.		Иванов И.И.			

Рекомендуемая типовая схема на технологическое присоединение энергопринимающих устройств потребителей эл.энергии мощностью до 15 кВт

Наименование объекта (энергопринимающих устройств), адрес

Стадия	Лист	Листов
Р	5	5

Схема подключения 3-х фазного счетчика учета эл. энергии